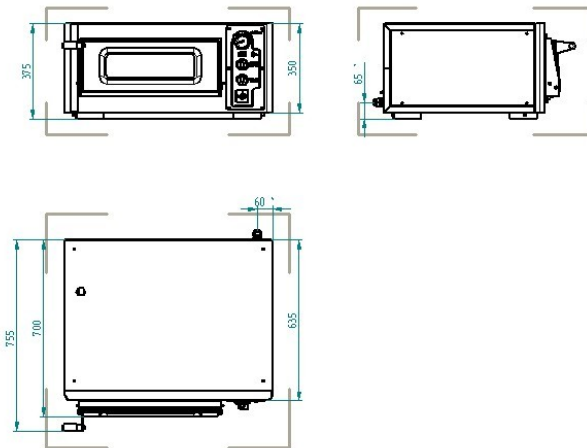


ПЕЧЬ ЭЛЕКТРИЧЕСКАЯ ДЛЯ ПИЦЦЫ ПЭП-2



Печь электрическая для пиццы предназначена для выпечки пиццы и хлебобулочных изделий, требующих высокой температуры приготовления.

Камера имеет размеры 510x515 мм. Имеет отдельную регулировку мощности верхних и нижних ТЭНов. Рабочий диапазон температуры духовки 20 -450°C, установленный аварийный термовыключатель предохраняет шкаф от перегрева свыше 500°C. Печь имеет возможность устанавливаться на подставку ШП-2. Облицовка выполнена из крашеного металла, дверка и рамка камеры из эмалированного, а жарочный шкаф из оцинкованного листа толщиной 1,5мм

* подвод электропитания

п/п	Наименование параметра	Величина параметра
1	Код изделия	
2	Номинальная потребляемая мощность, кВт	4,8
3	Номинальное напряжение, В	~ 220
4	Род тока	однофазный
5	Частота тока, Гц	50
6	Диапазон регулирования температур шкафа, °С	20 - 450
7	Время разогрева шкафа до рабочей температур 300 °С, мин	35
8	Внутренние размеры шкафа, мм: длина (ширина) ширина (глубина) высота	515 540 125
9	Масса, кг	87