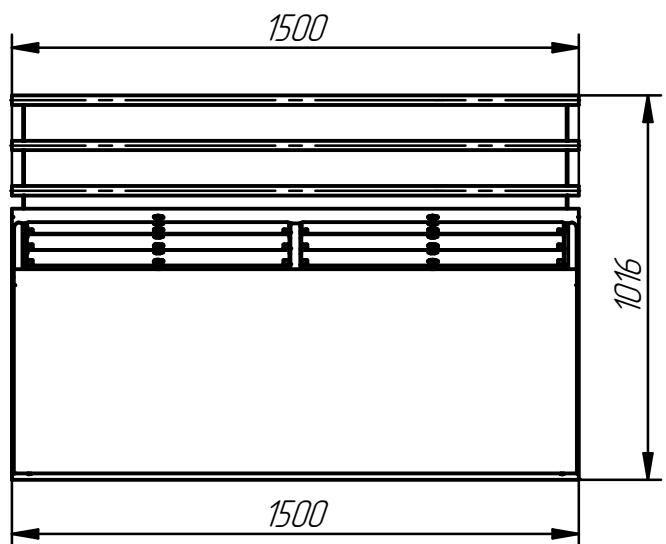
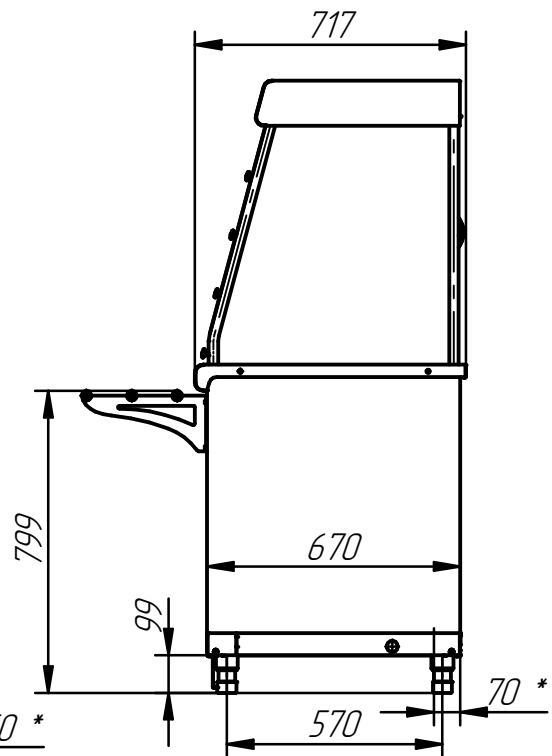
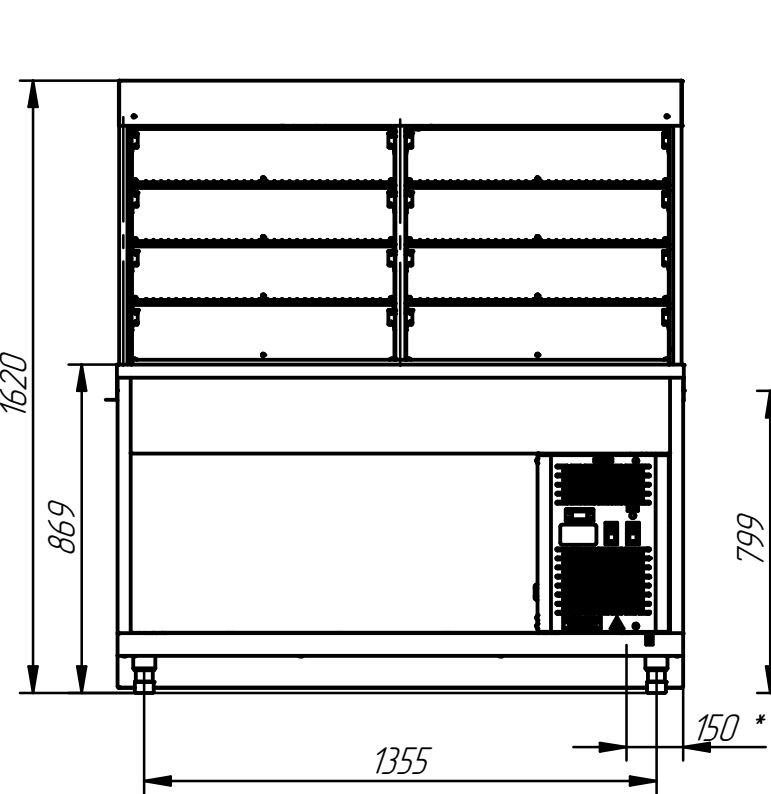


Прилавок-витрина холодильный высокотемпературный с нейтральным шкафом ПВВ(Н)-70Х-С-03-НШ (1500 мм)

Прилавок-витрина холодильный высокотемпературный с нейтральным шкафом предназначен для хранения, демонстрации и раздачи холодных закусок, третьих блюд и охлажденных напитков потребителю. Плавная регулировка температуры от 5 до 15 °С. Закрытая охлаждаемая витрина имеет большую полезную площадь для выкладки блюд и напитков. Внутренний объем витрины имеет принудительную циркуляцию охлаждаемого воздуха и лампы подсветки. Ровная охлаждаемая столешница имеет большую полезную площадь и легко подвергается гигиенической обработке. Внизу нейтральный шкаф для хранения кухонного инвентаря. Направляющие для подносов входят в комплект поставки. На ваш выбор имеется большое количество вариантов быстросъемных фасадов. Прилавок имеет регулируемые по высоте ножки. С лицевой стороны ножки закрываются фартуком.

Регулируемые по высоте ножки легко можно заменить на поворотные колеса со стопором. Вариант с колесами особенно удобен при организации "мобильного" питания в гостиницах, ресторанах и организации бужетов и "шведских столов".



Вариант с поворотными колесами

п/п	Наименование параметра	Величина параметра	
		ПВВ(Н)-70Х-С-03-НШ (нерж)	ПВВ(Н)-70Х-С-03-НШ (кашир)
1	Код изделия	21000002983	21000002984
2	Номинальное напряжение, В	~230	
3	Полезная площадь, м ²	1,82	
	- полок витрины	0,78	
	- столешницы		
4	Установленный номинальный ток в амперах А, не более:	3,90	
5	Температура полезного объема, °С	от 5 до 15	
6	L (длина), мм	1500	
7	Используемый охладитель	R404A	
8	Масса, кг не более	171	

* подвод электропитания

