

Витрины холодильные

«Полюс – Эко»

Паспорт



PG
AIO40

2007

1. ОБЩИЕ СВЕДЕНИЯ ОБ ИЗДЕЛИИ

1.1. Витрина холодильная Полюс-Эко, в дальнейшем **Изделие**, предназначено для кратковременного хранения, демонстрации и продажи на предприятиях торговли и общественного питания предварительно охлаждённых до температуры охлаждаемого объема пищевых продуктов.

1.2 Изделие предназначено для работы в помещениях при температуре окружающего воздуха от +12 до +25°С и относительной влажности не более 60%.

1.3. Монтаж, пуск, техническое обслуживание и ремонт Изделия проводится только специализированными ремонтно-монтажными предприятиями, имеющими право на проведение данных работ.

По результатам проведения монтажных и пуско-наладочных работ составляется Акт пуска изделия в эксплуатацию (образец акта - приложение 1) в трёх экземплярах.

Первый экземпляр Акта остаётся у владельца изделия, второй экземпляр хранится у организации, производившей пуско-наладочные работы, третий экземпляр необходимо направить на завод-изготовитель для постановки на гарантийный учёт. В противном случае предприятие-изготовитель не несёт ответственности по гарантийным обязательствам.

1.4. Предприятие-изготовитель оставляет за собой право внесения незначительных конструктивных изменений в Изделие не отраженных в данном Паспорте.

1.5. Отзывы по улучшению эксплуатационных качеств и конструкции Изделия, претензии по качеству гарантийного и сервисного обслуживания просим направлять по адресу:

424000, Республика Марий Эл, г. Йошкар-Ола, ул. Строителей,95;

ОАО «Компания «Полюс»;

Тел./Факс: (8362) 42-88-08,42-88-14,42-88-63.

2. ТЕХНИЧЕСКИЕ ХАРАКТЕРИСТИКИ

2.1 Основные технические характеристики Изделия соответствуют указанным в табл. 1.

Таблица 1

№	Наименование параметра	ВХС-	ВХС-	ВХС-	ВХС	ВХС	ВХСр-	ВХСр	ВХСр-	ВХСн-	ВХСн-
		1,2	1,5	1,8	д-1,2	д-1,5	1,2	-1,5	1,8	1,2	1,5
1.	Внутренний объем, м ³	0,47	0,6	0,73	0,53	0,67	0,47	0,6	0,73	0,47	0,6
2.	Полезный объем, м ³	0,2	0,25	0,33	0,2	0,25	0,2	0,25	0,33	0,14	0,18
3.	Охлаждаемая площадь, м ²	0,62	0,79	0,96	0,87	1,1	0,62	0,79	0,96	0,62	0,79
4.	Температура полезного объема, °С	0...+7	0...+7	0...+7	0...+7	0...+7	-5...+5	-5...+5	-5...+5	0...-13	0...-13
5.	Потребление электроэнергии и в сутки, кВт*час, не более	4,9	5,2	5,9	5,0	5,4	5,8	6,2	7,4	7,6	8,0
6.	Габаритные размеры, мм, не более										
	Длина	1180	1480	1780	1180	1480	1180	1480	1780	1180	1480
	Ширина	830	830	830	850	850	830	830	830	830	830
	Высота	1135	1135	1135	1215	1215	1135	1135	1135	1135	1135
7.	Масса, кг, не более	95	115	140	105	125	95	115	140	100	120
8.	Род тока	Переменный однофазный									
9.	Напряжение, В	220В									
10	Частота, Гц	50Гц									
11	Установленная суммарная мощность, кВт	0,26	0,35	1,0	0,26	0,35	1,0	1,08	1,7	1,86	1,88
12	Площадь проема витрины в плоскости линии загрузки, м ²	0,3	0,4	0,5	0,4	0,5	0,3	0,4	0,5	0,5	0,6

3. КОМПЛЕКТНОСТЬ

3.1. Комплектность Изделия в соответствии с табл. 2.

Таблица 2

Наименование/кол. шт.	ВХС	ВХС	ВХС	ВХСд	ВХСд	ВХСр	ВХСр	ВХСр	ВХСн	ВХСн
	1,2	1,5	1,8	1,2	1,5	1,2	1,8	1,5	1,2	1,5
Витрина холодильная Полнос-	1									
Паспорт	1									
Судок	1									
Стекло лобовое	1	1	2	1	1	1	2	1	1	1
Стекло боковое	2									
Верхняя полка	1	1	2	1	1	1	2	1	1	1
Кронштейн светильника бок.	2									
Кронштейн светильника сред.	-	-	1	-	-	-	1	-	-	-
Полка	1	1	2	2	2	1	4	1	-	-
Кронштейн полки	2	2	4	4	4	2	4	2	-	-
Светильник	1									
Опора	4									
Профиль под делитель	-	-	1	-	-	-	1	-	-	-
Стекло отбойное	-	-	-	-	-	1		1	1	1
Ночные створки	3	3	4	2	3	3	4	3	3	3
Делитель	-	-	1	-	-	-	1	-	-	-
Крепежные изделия: гайка М6	4	4	6	8	8	4	6	4	-	-
Винт Combi М6	8	8	10	12	12	8	10	8	4	4
Кольцо	8	8	10	12	12	8	10	8	4	4
Шайба Ø 6	4	4	12	8	8	4	12	4	4	4

4. УКАЗАНИЯ МЕР БЕЗОПАСНОСТИ

4.1. Перед подключением Изделия к сети ~220В перед розеткой установить автоматический выключатель на 10А.

4.2. Изделие должно быть заземлено. Заземление должно периодически проверяться в соответствии с «Правилами Технической Эксплуатации Электроустановок Потребителей».

4.3 При пуске Изделия, и далее, не реже 1 раза в год, производить профилактический осмотр, включающий в себя выполнение следующих работ:

- осмотр всех защитных устройств и приборов автоматики;
- проверка надежности всех электрических соединений и подводящего кабеля;
- проверка надежности присоединения заземляющих проводников к Изделию;
- проверка сопротивления изоляции подводящего к Изделию кабеля;
- проверка величины тока утечки между корпусом Изделия и соседним заземленным оборудованием;
- данные осмотра занести в журнал профилактического осмотра (Приложение 7).

4.4. ЗАПРЕЩАЕТСЯ:

- эксплуатация Изделия без автоматического выключателя;
- эксплуатация Изделия со снятыми или неисправными приборами автоматики;
- эксплуатация Изделия при повреждении изоляции электропроводов и обрыва заземляющего провода, а также снятых приборах автоматики;

- эксплуатация витрины без заземления;
- эксплуатация витрины при подключении к сети с напряжением, отличным от 220В (+10-15%);
- применять острые предметы для удаления снеговой "шубы" с испарителя;
- эксплуатация Изделия, стеклянные ограждения которого повреждены и имеют острые кромки;
- выпускать хладон из изделия в атмосферу.

4.5. Работу по техническому обслуживанию, регулировке, устранению неисправностей и санитарную обработку проводить при отключенном от электросети Изделии.

4.6. При появлении каких-либо признаков ненормальной работы Изделия, при обнаружении утечки хладона необходимо отключить Изделие от электросети и вызвать механика.

5. ПОРЯДОК ТРАНСПОРТИРОВКИ, УСТАНОВКИ И ОБРАЩЕНИЯ С ИЗДЕЛИЕМ

5.1. Допускается транспортировка Изделия любыми видами транспорта, за исключением воздушного, в соответствии с Правилами Перевозки Грузов (ППГ), действующими на данном виде транспорта. Допускается перевозить Изделие на открытом транспорте (условия транспортирования 8).

Скорость движения автомобильного транспорта при перевозке Изделия должна составлять не более 60 км/ч.

5.2. Условия хранения - по группе условий хранения 4 согласно ГОСТ 15150-69 - это навесы или помещения, где колебания температуры и влажности несущественно отличаются от колебаний на открытом воздухе.

Допускается хранить Изделие в упаковке на открытой площадке, но не более 1 месяца, при температуре окружающего воздуха не ниже минус 35 °С.

Допускается складирование Изделия в упаковке в два яруса.

5.3. При распаковке необходимо проверить комплектность Изделия в соответствии с разделом 3 настоящего Паспорта и удостовериться в целостности всех составных частей и Изделия в целом.

В процессе распаковки Изделие должно находиться в горизонтальном положении, максимальный угол наклона не должен превышать 15°.

ВНИМАНИЕ! Снятие упаковки выполнять с особой осторожностью ввиду наличия в составе упаковки Изделия деталей из стекла. Изделие установлено на щите - для его снятия необходимо вывернуть крепежные болты.

5.4. Некоторые детали Изделия имеют защитное покрытие (пленку), которую необходимо удалить.

Перед сборкой выполнить чистку всего Изделия в целом и его составных частей.

5.5. Сборку Изделия производить согласно схеме сборки (Приложение 2).

5.6. При установке на место эксплуатации следует добиться устойчивого положения Изделия путем регулирования опор. Максимальный угол наклона установленного Изделия не должен превышать 1°.

Запрещается установка Изделия на не стационарные (подвижные) опорные поверхности, в том числе транспортные средства.

Место установки должно обеспечивать возможность подхода к Изделию как минимум с двух сторон.

ВНИМАНИЕ! Убедиться в отсутствии засорения и перегиба шланга для слива конденсата.

5.7 Изделие должно эксплуатироваться в помещении с температурой окружающего воздуха в пределах от +12 до +25 °С и относительной влажности не более 60%.

Запрещается подвергать Изделие воздействию прямых солнечных лучей.

Расстояние до ближайших нагревательных приборов должно быть не менее двух метров.

Запрещается установка Изделия на пути воздушных вентиляционных потоков, в том числе и от кондиционеров.

ВНИМАНИЕ! При транспортировке, либо хранении в зимних условиях перед первым включением Изделие должно быть выдержано при температуре не ниже +18 °С в течении не менее четырех часов.

5.8. К эксплуатации Изделия допускаются лица, прошедшие инструктаж по технике безопасности и ознакомленные с правилами обращения с Изделием, изложенными в настоящем Паспорте

5.9. Изделие должно быть подключено к сети ~220 В, 50 Гц в соответствии с действующими «Правилами Устройства Электроустановок» (ПУЭ), «Правилами Технической Эксплуатации Электроустановок Потребителей» (ПТЭЭП) и другими нормативно-техническими документами согласно, схеме электрической принципиальной (Приложение 3). На линии подачи напряжения использовать провода сечением не менее 1,5 мм², линия должна иметь защиту от токовых перегрузок.

ВНИМАНИЕ! Розетка для подключения Изделия обязательно должна иметь заземляющий контакт.

5.10. После включения Изделия убедиться в отсутствии посторонних шумов - их наличие свидетельствует о нарушении режима работы изделия.

5.11. На предприятии-изготовителе Изделие настроено на температуру +2;-5или-13°С. При необходимости, можно изменить рабочую температуру в полезном объеме Изделия, при помощи микроконтроллера (Приложение 4).

5.12. После пуска агрегата, и при достижении требуемой температуры, загрузить Изделие предварительно охлажденными до температуры полезного объема продуктами. Высота выкладки продуктов для демонстрации должна быть не более 150 мм, а расстояние до ограждения витрины по периметру не менее 40 мм. Высота загрузки продуктов в бункере не более 120 мм.

5.13. Техническое обслуживание представляет собой комплекс операций по поддержанию работоспособности холодильного оборудования, выполняемых с периодичностью и в объеме, установленными настоящей инструкцией, независимо от технического состояния оборудования на момент начала обслуживания.

Работы по техническому обслуживанию выполняются работниками организаций, с которыми заключен договор на обслуживание холодильного оборудования или специалистами технических служб – владельца оборудования.

Техническое обслуживание предусматривает выполнение комплекса работ с периодичностью 1 месяц и включает в себя проведение операций в следующей последовательности:

- Отключить оборудование от источников тока.
- Освободить внутренний объем от продуктов питания.
- Снять ограждение испарителя.
- Произвести полное размораживание оборудования до полного освобождения испарителя и поддона испарителя ото льда и снеговой шубы.
- Сделать санитарную обработку внутренней поверхности витрины.
- Волосяной щеткой очистить конденсатор холодильного агрегата от пыли.
- Просушить обработанные поверхности, после чего включить витрину и при достижении требуемой температуры заложить предварительно охлажденные до температуры объема продукты в витрину.
- Сделать отметку в журнале учета технического обслуживания раздел 7 паспорта.

Ответственность за подготовку оборудования и проведение технического обслуживания несет руководитель предприятия, где установлено оборудование.

Трудоемкость технического обслуживания составляет 1,5 н/ч.

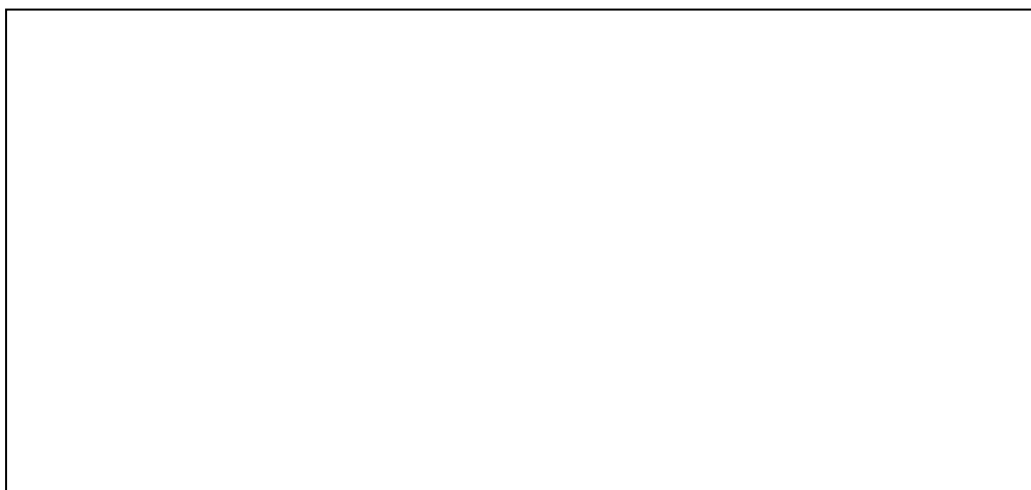
Не проведение технического обслуживания является грубейшим нарушением эксплуатации оборудования.

5.14. Работники предприятия, где установлено Изделие, в периоды между очередным техническим обслуживанием обязаны проводить следующие мероприятия:

- наблюдение за состоянием Изделия, правильной его загрузкой, системой отвода конденсата;
- визуальный осмотр машинного отделения, проверять герметичность трубопроводов (появление следов масла в разъёмных соединениях указывает на утечку хладагента);
- ежедневную чистку и протирку Изделия после окончания работы;
- удаление конденсата из ёмкости, расположенной в машинном отделении;
- периодически, не реже одного раза в месяц, чистку конденсатора от пыли.

5.15. Во время оттайки при запотевании стекла открыть ночные шторы.

6. СВИДЕТЕЛЬСТВО О ПРИЁМКЕ, КОНСЕРВАЦИИ И УПАКОВЫВАНИИ



Изделие соответствует техническим условиям и признано годным к эксплуатации.

Штамп ОТК

7. УЧЁТ ТЕХНИЧЕСКОГО ОБСЛУЖИВАНИЯ

Таблица 3.

Дата	Вид технического обслуживания	Наработка		Основание (наименование, номер и дата документа)	Должность, фамилия и подпись	
		после последнего ремонта	с начала эксплуатации		выполнившего работу	проверившего работу

8. ГАРАНТИИ ИЗГОТОВИТЕЛЯ

8.1. Гарантийный срок эксплуатации Изделия - 12 месяцев при соблюдении потребителем условий транспортирования, хранения и эксплуатации Изделия. Гарантийный срок эксплуатации исчисляется со дня ввода Изделия в эксплуатацию, но не позднее 6 месяцев от даты изготовления.

8.2. В течение гарантийного срока предприятие – изготовитель гарантирует устранение выявленных дефектов и замену вышедших из строя составных частей, для этого владелец изделия в течение месяца после обнаружения дефекта обязан выслать рекламационный акт и вышедшие из строя составные части на предприятие – изготовитель.

8.3. Гарантия на изделие не включает техническое обслуживание Изделия в течение гарантийного срока.

8.4. В период гарантийного срока претензии не принимаются, если:

- не выполнены правила монтажа и эксплуатации в соответствии с требованиями Паспорта.
- не осуществляется ежемесячное техническое обслуживание оборудования организацией или лицами, имеющими право на осуществление соответствующих работ.
- в Изделие были встроены дополнительные комплектующие без согласования с предприятием-изготовителем.
- детали и узлы имеют повреждения, возникшие вследствие ошибок при монтаже и эксплуатации.

АКТ ПУСКА ИЗДЕЛИЯ В ЭКСПЛУАТАЦИЮ

Настоящий акт составлен владельцем Витрины холодильной Полус-Эко

_____ (наименование и адрес организации)

_____ (должность, фамилия, имя, отчество представителя организации)

и представителем организации:

(место для оттиска именного штампа)

приобретённая _____,
(торговое предприятие или фирма, реквизиты)

пущена в эксплуатацию и принята на обслуживание в соответствии с договором № _____

от _____ г. между владельцем оборудования и организацией

_____ Акт составлен и подписан

Владелец оборудования

Представитель организации производившей
пуск изделия в эксплуатацию

(подпись)
М.П.

(подпись)
М.П.

“ _____ ” _____ г.

АКТ ПУСКА ИЗДЕЛИЯ В ЭКСПЛУАТАЦИЮ

Настоящий акт составлен владельцем Витрины холодильной Полус-Эко

_____ (наименование и адрес организации)

_____ (должность, фамилия, имя, отчество представителя организации)

и представителем организации:

(место для оттиска именного штампа)

приобретённая _____,
(торговое предприятие или фирма, реквизиты)

пущена в эксплуатацию и принята на обслуживание в соответствии с договором № _____

от _____ г. между владельцем оборудования и организацией

Акт составлен и подписан

Владелец оборудования

Представитель организации производившей
пуск изделия в эксплуатацию

(подпись)
М.П.

(подпись)
М.П.

“ _____ ” _____ г.

АКТ ПУСКА ИЗДЕЛИЯ В ЭКСПЛУАТАЦИЮ

Настоящий акт составлен владельцем Витрины холодильной Полус-Эко

_____ (наименование и адрес организации)

_____ (должность, фамилия, имя, отчество представителя организации)

и представителем организации:

(место для оттиска именного штампа)

приобретённая _____,
(торговое предприятие или фирма, реквизиты)

пущена в эксплуатацию и принята на обслуживание в соответствии с договором № _____

от _____ г. между владельцем оборудования и организацией

Акт составлен и подписан

Владелец оборудования

Представитель организации производившей
пуск изделия в эксплуатацию

(подпись)
М.П.

(подпись)
М.П.

“ _____ ” _____ г.

СБОРКА ВИТРИНЫ ВХС,ВХСр,ВХСд

Перед началом сборки проверить комплектность и отсутствие повреждений.

Установить на место опоры 2, выровнять витрину.

Сборку стеклянного ограждения начать с установки боковых стёкол 5. Установку боковых стекол 5 осуществлять только вертикальным движением сверху вниз.

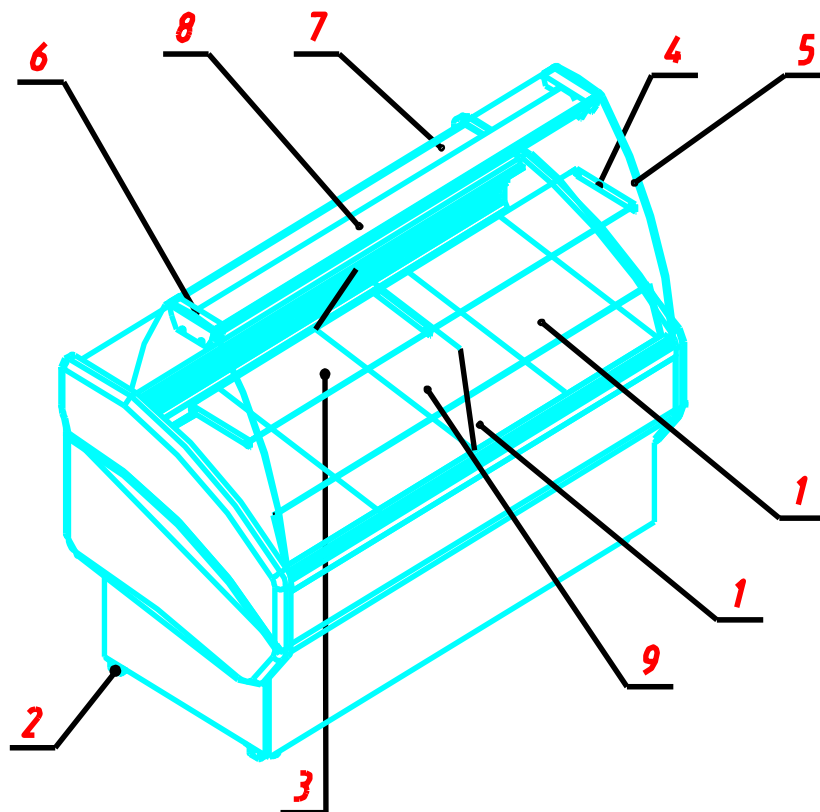
Закрепить к боковым стёклам светильник 8, используя держатель 6 и крепеж (винт – кольцо) и установить на держатели верхнюю полку 7.

Закрепить полку 3, установив кронштейны 4 с помощью (винт – кольцо - гайка).

Установить при необходимости отбойное стекло 1 и делитель 9.

Установить лобовое стекло 1.

Установить створки.



1. Стекло лобовое, отбойник.
2. Опора.
3. Полка.
4. Кронштейн.
5. Стекло боковое.
6. Держатель.
7. Верхняя полка.
8. Светильник.
9. Делитель.

СБОРКА ВИТРИНЫ ВХСн

Перед началом сборки проверить комплектность и отсутствие повреждений.

Установить на место опоры 2, выровнять витрину.

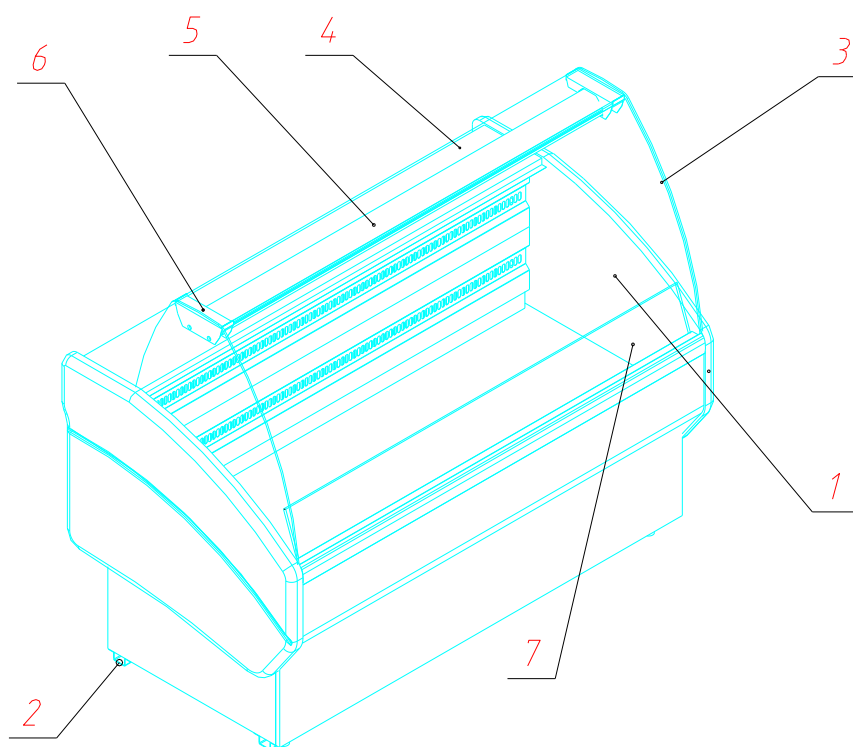
Сборку стеклянного ограждения начать с установки боковых стёкол 3. Установку боковых стекол 3 осуществлять только вертикальным движением сверху вниз.

Закрепить к боковым стёклам светильник 5, используя держатель 6 и крепеж (винт – кольцо) и установить на держатели верхнюю полку 4.

Установить отбойное стекло 7.

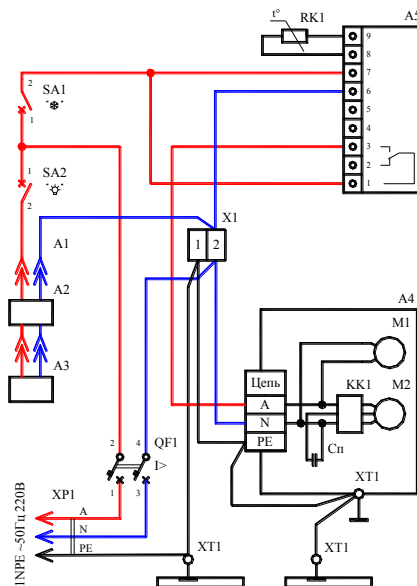
Установить лобовое стекло 1.

Установить створки.



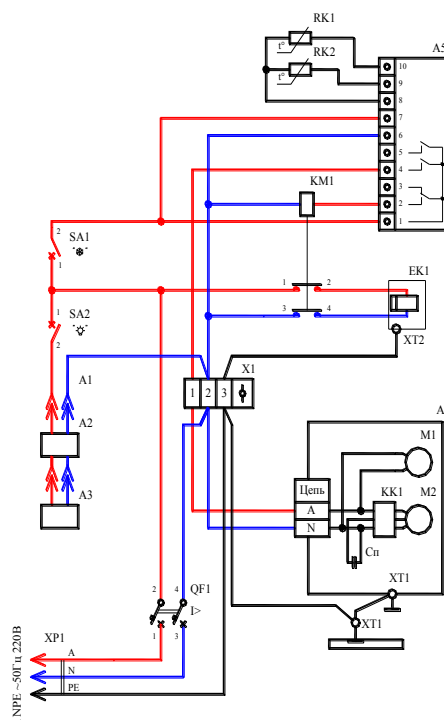
1. Стекло лобовое. 2 Опора..3. Боковое стекло.
4. Верхняя полка. 5. Светильник. 6.Держатель.
7. Отбойник.

СХЕМА ЭЛЕКТРИЧЕСКАЯ ПРИНЦИПАЛЬНАЯ
ВИТРИНЫ ХОЛОДИЛЬНОЙ «Полюс-Эко» (0...+7)
вариант исполнения с контроллером ID 961 (Elivell)



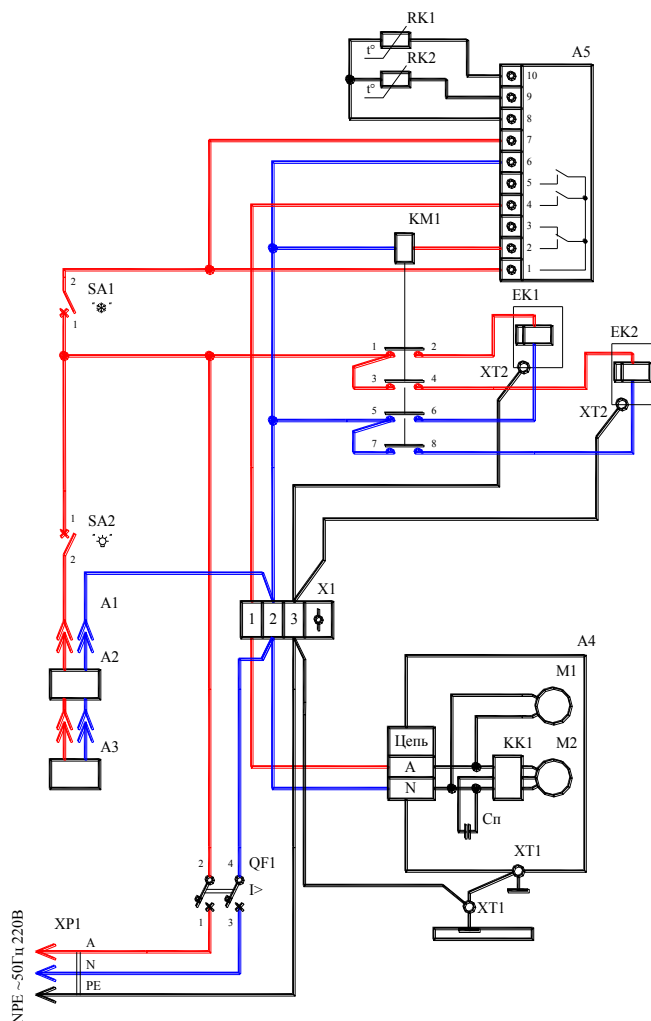
<u>A4</u>	<u>Блок компрессорно-конденсаторный</u>
Cn	Конденсатор пусковой
KK1	Реле пускозащитное
M1	Электродвигатель конденсатора
M2	Электродвигатель компрессора
XT1	Зажим заземляющий
<u>A5</u>	<u>Контроллер ID 961 (Elivell)</u>
RK1	РТС датчик (из комплекта контроллера)
A2, A3	Светильник LLA – 20 W
QF1	Выключатель автоматический ВА 101, 2Р-С10
SA1, SA2	Выключатель с мнемоникой без подсветки (черный)
X1	Зажим контактный винтовой ЗВИ-3
XP1	Вилка В16-001-16/250
XT2	Зажим заземляющий

СХЕМА ЭЛЕКТРИЧЕСКАЯ ПРИНЦИПАЛЬНАЯ
ВИТРИНЫ ХОЛОДИЛЬНОЙ «Полюс Эко» (-5...+5)
вариант исполнения с контроллером ID 974 (Elivell)



<u>A4</u>	<u>Блок компрессорно-конденсаторный</u>
Cn	Конденсатор пусковой
KK1	Реле пускозащитное
M1	Электродвигатель конденсатора
M2	Электродвигатель компрессора
XT1	Зажим заземляющий
<u>A5</u>	<u>Контроллер ID 974 (Elivell)</u>
RK1,RK2	РТС датчики (из комплекта контроллера)
A2, A3	Светильник LLA – 20 W
QF1	Выключатель автоматический ВА 101, 2P-C10
SA1, SA2	Выключатель с мнемоникой без подсветки (черный)
X1	Зажим контактный винтовой ЗВИ-3
EK1	Теплоэлектронагреватель, 700 W
XP1	Вилка В16-001-16/250
XT2	Зажим заземляющий
KM1	Пускатель магнитный ПМ12

СХЕМА ЭЛЕКТРИЧЕСКАЯ ПРИНЦИПИАЛЬНАЯ
ВИТРИНЫ ХОЛОДИЛЬНОЙ «Полюс Эко» (-13...0)
вариант исполнения с контроллером ID 974 (Elivell)



<u>A4</u>	<u>Блок компрессорно-конденсаторный</u>
Cn	Конденсатор пусковой
KK1	Реле пускозащитное
M1	Электродвигатель конденсатора
M2	Электродвигатель компрессора
XT1	Зажим заземляющий
<u>A5</u>	<u>Контроллер ID 974 (Elivell)</u>
RK1,RK2	РТС датчики (из комплекта контроллера)
A2, A3	Светильник LLA – 20 W
QF1	Выключатель автоматический ВА 101, 2P-C10
SA1, SA2	Выключатель с мнемоникой без подсветки (черный)
X1	Зажим контактный винтовой ЗВИ-3
EK1, EK2	Теплоэлектронагреватель, 700 W
XP1	Вилка В16-001-16/250
XT2	Зажим заземляющий
KM1	Пускатель магнитный ПМ12

ПАРАМЕТРЫ ПРОГРАММИРОВАНИЯ КОНТРОЛЛЕРА ID 961 (Elivell)				
Параметр	Наименование	Диапазон	Факт. значение	Единица измерения
	Уставка		+2	°C/°F
Регулятор компрессора (CP)				
diF	Дифференциал (гистерезис)	0,1...30	4	°C/°F
HSE	Установка максимума	LSE...302	+8	°C/°F
LSE	Установка минимума	-55...HSE	0	°C/°F
Защита компрессора (CP)				
Ont	Время вкл. при аварии датчика	0...250	10	мин
Oft	Время выкл. при аварии датчика	0...250	10	мин
dOn	Задержка реле компрессора при пуске	0...250	15	сек
dOF	Миним. время стоянки компрессора	0...250	3	мин
dbi	Миним. время работы компрессора	0...250	3	мин
OdO	Задержка реле компрессора при аварии	0...250	5	мин
Регулятор размораживания (dEF)				
dy	Тип размораживания 0 – оттайка ТЭНами; 1 – оттайка горячим газом; 2 – оттайка остановом компрессора	0/1/2	0	код
dit	Интервал между оттайками	0...250	6	час
dCt	Счет интервала размораживания 0 – часы работы компрессора; 1 – реальное время; 2 – часы останова компрессора	0/1/2	1	код
dOH	Время до первого размораживания с момента пуска	0...59	0	мин
dEt	Продолжительность разморозки	1...250	45	мин
dPO	Разморозка при включении n – нет; y – да	n/y	n	код
Дисплей (diS)				
LOC	Блокировка клавиатуры n – нет; y – да	n/y	n	код
PA1	Пароль	0...250		число
CA1	Калибровка	-15...15	0	°C/°F
ddL	Индикация при разморозке 0 – да; 1 – нет; 2 – метка (во время оттайки высвечивается “dEF”)	0/1/2	0	код
dro	Выбор единицы измерения 0 – °C; 1 – °F	0/1	0	код
Конфигурация (CnF)				
H00 ^{*)}	Тип датчика 0 – PTC; 1 – NTC	0/1	1	код
H42		n/y	y	код
reL	Тип устройства	/	/	/
tAb	Таблица параметров	/	/	/
Копирование (Frg)				
UL	Передача параметров с прибора на карту	/	/	/
dL	Передача параметров с карты на прибор	/	/	/
Fr	Удаление данных с карты	/	/	/

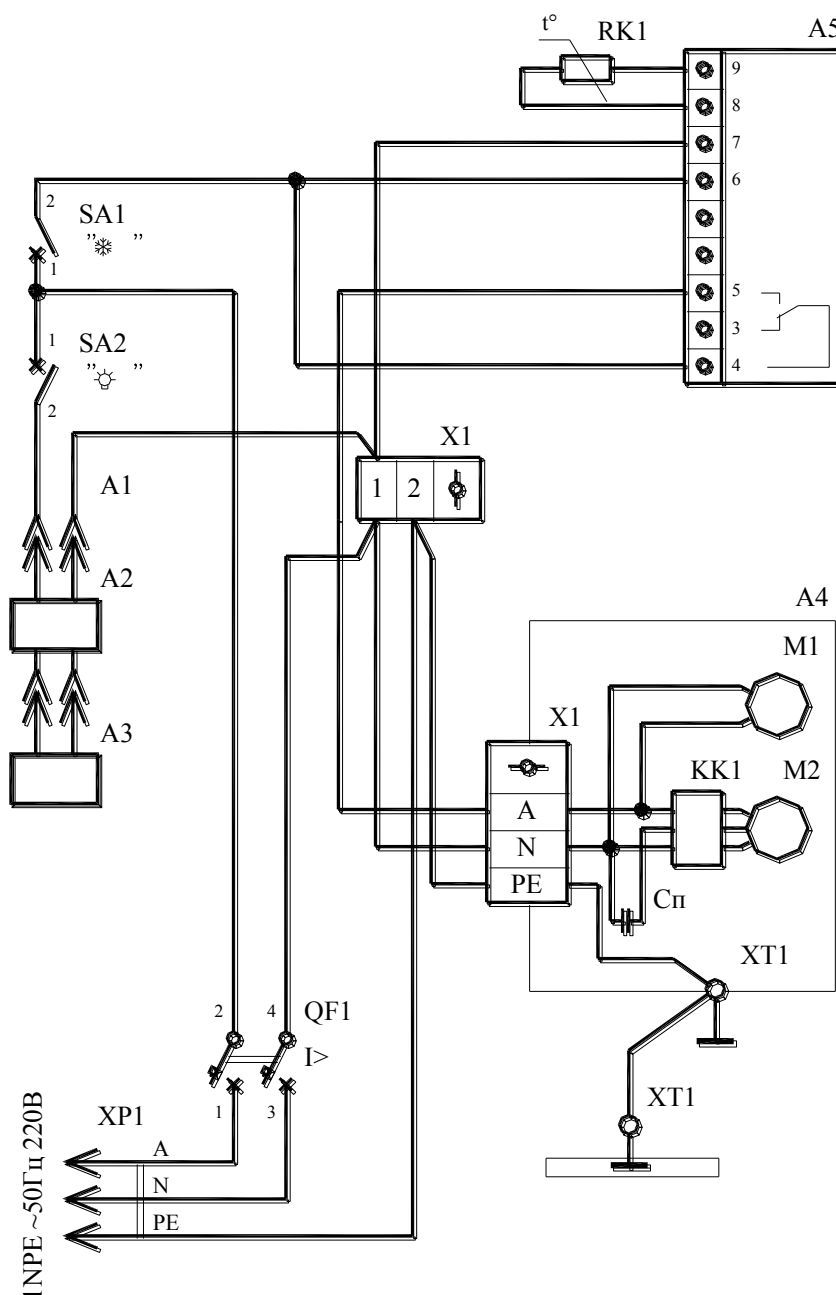
^{*)} Для моделей 230 В – значение по умолчанию 1 (вход NTC, см. этикетку на приборе).

□ ПАРАМЕТРЫ ПРОГРАММИРОВАНИЯ КОНТРОЛЛЕРА ID 974

Параметр	Наименование	Диапазон	Факт. значение	Единица измерения
Уставка			-13 или -5	°C/°F
Регулятор компрессора (CP)				
diF	Дифференциал (гистерезис)	0,1...30	3	°C/°F
HSE	Установка максимума	LSE...302	0	°C/°F
LSE	Установка минимума	-55...HSE	-16	°C/°F
Защита компрессора (CP)				
Ont	Время вкл. при аварии датчика	0...250	10	мин
Oft	Время выкл. при аварии датчика	0...250	10	мин
dOn	Задержка реле компрессора при пуске	0...250	15	сек
dOF	Миним. время стоянки компрессора	0...250	3	мин
dbi	Миним. время работы компрессора	0...250	3	мин
OdO	Задержка реле компрессора при аварии	0...250	5	мин
Регулятор размораживания (dEF)				
dy	Тип размораживания 0 – оттайка ТЭНами; 1 – оттайка горячим газом; 2 – оттайка остановом компрессора	0/1/2	0	код
dit	Интервал между оттайками	0...250	5	час
dCt	Счет интервала размораживания 0 – часы работы компрессора; 1 – реальное время; 2 – часы остановки компрессора	0/1/2	1	код
dOH	Время до первого размораживания с момента пуска	0...59	0	мин
dEt	Продолжительность разморозки	1...250	30	мин
dSt	Температура окончания разморозки	-50...150	8	
dPO	Разморозка при включении n – нет; y – да	n/y	n	код
Регулятор крыльчаток (FAn)				
FSt	Температура остановки вентилятора	-50...150	2	°C/°F
FAd	Дифференциал срабатывания вентилятора	-30...30	2	°C/°F
Fdt	Время задержки вентилятора после разморозки	0...250	0	мин
dt	Время каплеобразования	0...250	3	мин
dFd	Остановка вентилятора при размораживании	n/y	y	код
FCO	Работа вентилятора при отключении компрессора	n/y	y	код
Сигналы тревоги (AL)				
Afd	Дифференциал сигнала тревоги	1...50	2	°C/°F
HAL	Верхний предел срабатывания сигнала тревоги	LAL...150	6	°C/°F
LAL	Нижний предел срабатывания. сигнала тревоги	-50...HAL	-18	°C/°F
PAO	Время задержки сигнализации после включения	0...10	1	час
dAO	Время задержки сигнализации после оттайки	0...999	20	мин
tAO	Время задержки сигнализации по температуре	0...250	20	мин
Дисплей (diS)				
LOC	Блокировка клавиатуры n – нет; y – да	n/y	n	код
PA1	Пароль	0...250		число
ndt	Отображение с десятиями n – нет; y – да	n/y	n	код
CA1	Калибровка датчика объема	-12...12	0	°C/°F
CA2	Калибровка датчика испарителя	-12...12	0	°C/°F
ddL	Индикация при разморозке 0 – да; 1 – нет; 2 – метка (во время оттайки высвечивается “dEF”)	0/1/2	0	код
dro	Выбор единицы измерения 0 – °C; 1 – °F	0/1	0	код
Конфигурация (CnF)				
H00 ^{*)}	Тип датчика 0 – PTC; 1 – NTC	0/1	1	код
H42		n/y	y	код
reL	Тип устройства	/	/	/
tAb	Таблица параметров	/	/	/
Копирование (Fgr)				
UL	Передача параметров с прибора на карту	/	/	/
dL	Передача параметров с карты на прибор	/	/	/
Fr	Удаление данных с карты	/	/	/

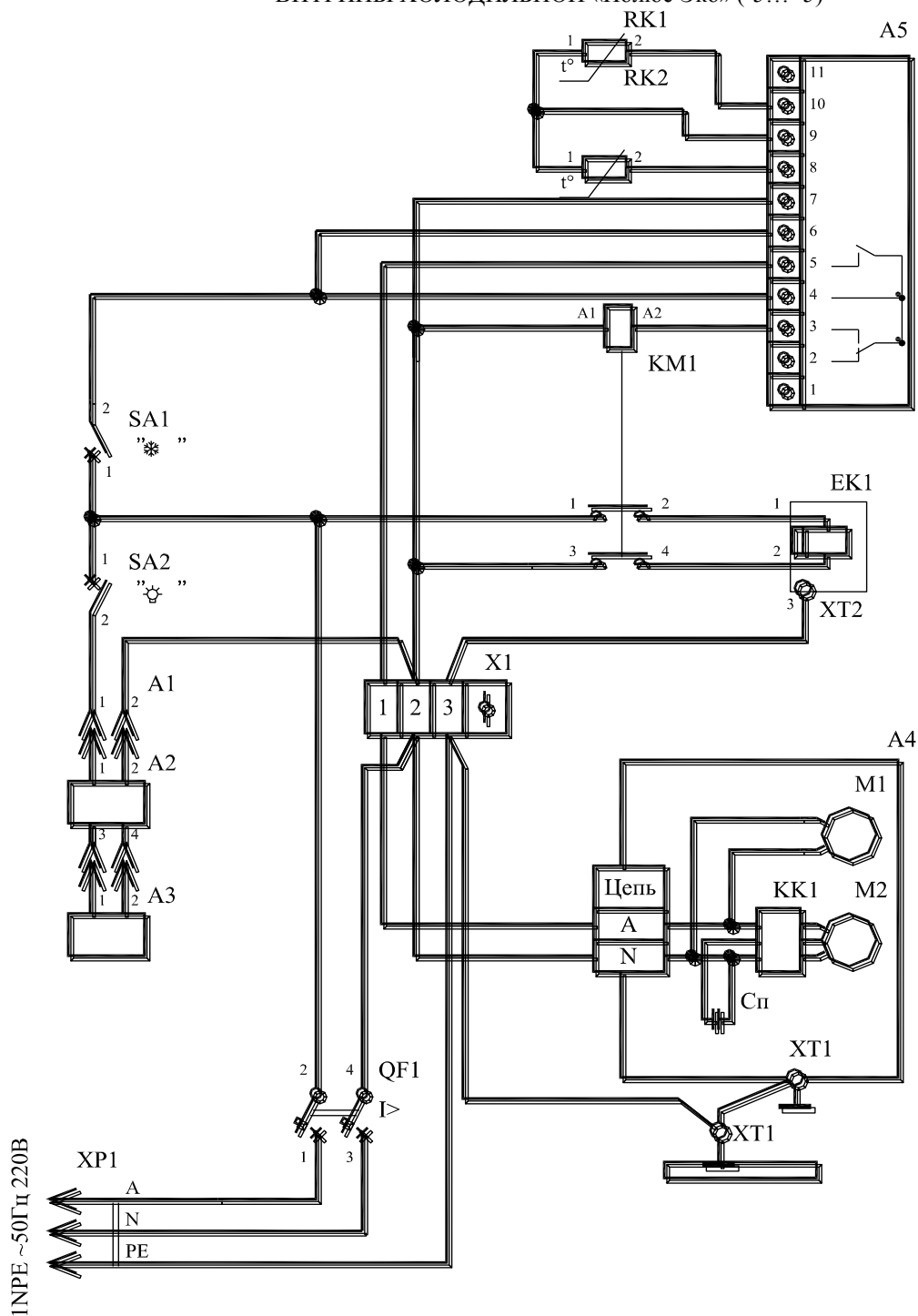
^{*)} Для моделей 230 В – значение по умолчанию 1 (вход NTC, см. этикетку на приборе).

СХЕМА ЭЛЕКТРИЧЕСКАЯ ПРИНЦИПИАЛЬНАЯ
ВИТРИНЫ ХОЛОДИЛЬНОЙ «Полюс-Эко» (0...+7)



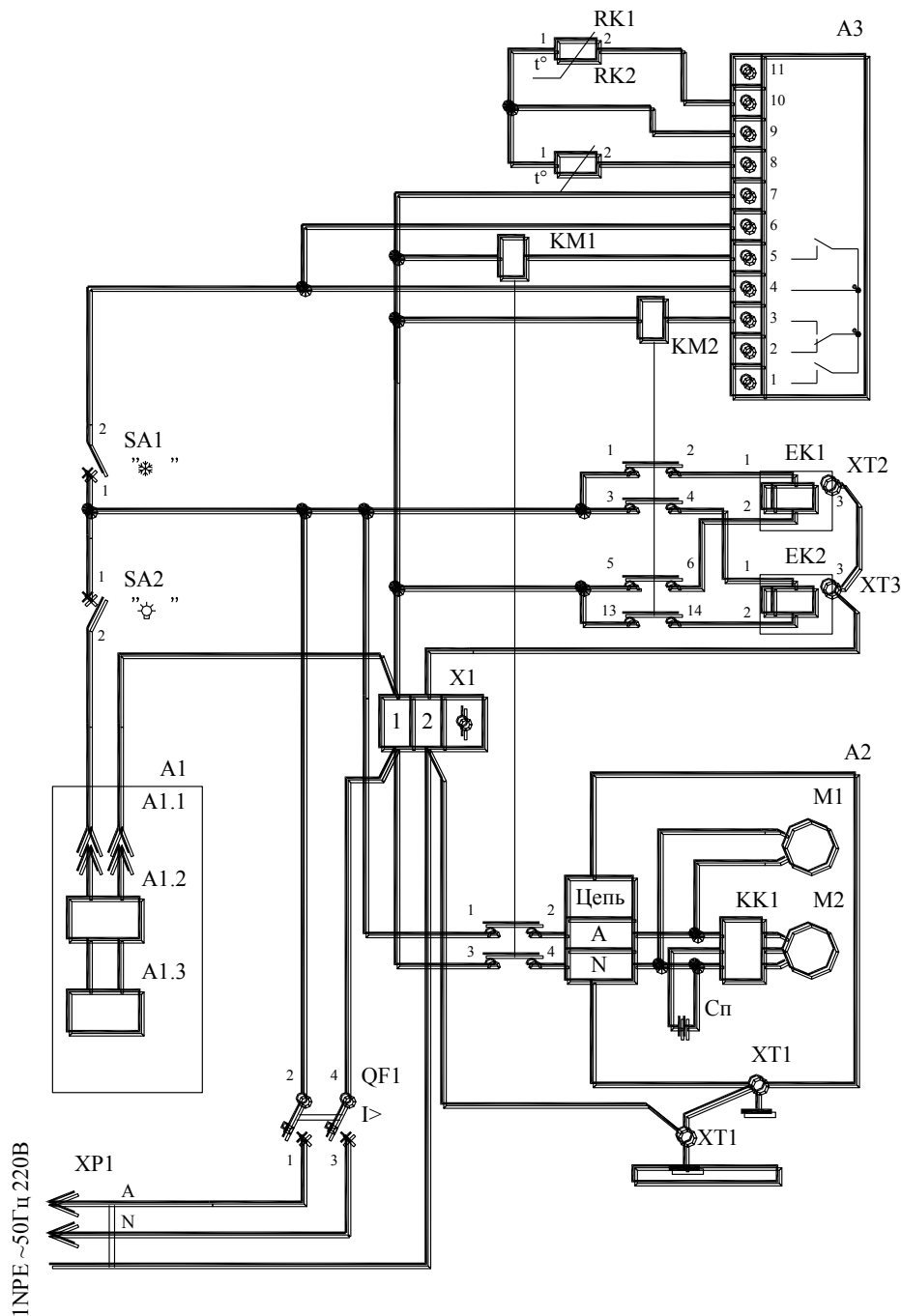
- | | | | |
|-------|---|---------|---|
| A1 | Шнур сетевой для LLA 1,8м | A5 | Контроллер PJEZSD Carel |
| A2,A3 | Светильник LLA-20W | RK1 | Датчик |
| A4 | Блок компрессорно-конденсаторный | QF1 | Выключатель автоматический |
| Cп | Конденсатор пусковой | SA1,SA2 | Выключатель 81.01.82.95 1К (черный)
с мнемоникой без подсветки |
| KK1 | Реле пускозащитное | X1 | Зажим контактный винтовой ЗВИ-3 0,75-4кв.мм |
| M1 | Электродвигатель вентилятора конденсатора
Q M4Q045BD0101 | XP1 | Вилка B16-001-16/250 |
| M2 | Электродвигатель компрессора | XT1 | Зажим заземляющий |
| X1 | Зажим контактный винтовой ЗВИ-3 0,75-4кв.мм | A2,A3 | Светильник LLA-20W |
| XT1 | Зажим заземляющий | | |

СХЕМА ЭЛЕКТРИЧЕСКАЯ ПРИНЦИПАЛЬНАЯ
ВИТРИНЫ ХОЛОДИЛЬНОЙ «Полус Эко» (-5...+5)



A1	Шнур сетевой для LLA 1,8м	KM1	Пускатель ПМ12-010.100.УЗА.220В
A4	Блок компрессорно-конденсаторный	QF1	Выключатель автоматический
Cп	Конденсатор пусковой	SA1,SA2	Выключатель 81.01.82.95 1К (черный) с мнемоникой без подсветки
KK1	Реле пускозащитное	X1	Зажим контактный винтовой ЗВИ-3 0,75-4мм
M1	Электродвигатель конденсатора Q M4Q045BD0101	XP1	Вилка В16-001-16/250
M2	Электродвигатель компрессора	XT1,XT2	Зажим заземляющий
XT1	Зажим заземляющий	A2,A3	Светильник LLA-20W
A5	Контроллер PJEZC (Carel)	EK1	ТЭН 135 В8/0,70Т 220В
RK1,RK2	NTC датчик		

СХЕМА ЭЛЕКТРИЧЕСКАЯ ПРИНЦИПАЛЬНАЯ
ВИТРИНЫ ХОЛОДИЛЬНОЙ «Полюс Эко» (-13...0)



Светильник

Шнур сетевой для LLA 1,8м

Светильник LLA-20W

Блок компрессорно-конденсаторный

Конденсатор пусковой

Реле пускозащитное

Электродвигатель конденсатора

Электродвигатель компрессора

Зажим заземляющий

контроллер PJEZC (Carel)

NTC датчик

EK1,EK2 ТЭН 163 В8/0,70Т 220В

KM1,KM2 Пускатель ПМ12-010.100.У3А.220В

QF1 Выключатель автоматический

ВА 101, 2P-C10, 2 полюса, 10А, 400V~

SA1,SA2 Выключатель 81.01.82.95 1К (черный)

X1 Зажим контактный винтовой ЗВИ-3 0,75-4мм

XP1 Вилка В16-001-16/250

XT1 Зажим заземляющий

XT2,XT3 Клемма заземления

ПАРАМЕТРЫ ПРОГРАММИРОВАНИЯ КОНТРОЛЛЕРА PJEZS (Carel)				
Параметр	Наименование	Диапазон	Факт. значение	Единица измерения
	Уставка		+2	⁰ C/ ⁰ F
Параметры датчиков (/)				
PS	Пароль	0...200	22	
/4	Выбор визуализации датчика	1...3	1	
/5	Выбор °C/°F	0...1	0	°C/°F
/6	Отключить десятичную запятую	0...1	0	
/C1	Калибровка 1 датчика	-12,7...12,7	0	°C/°F
/C2	Калибровка 2 датчика	-12,7...12,7	0	°C/°F
Контрольные параметры (r)				
St	Уставка	r1...r2	2	°C/°F
r1	Минимальное установленное значение	-50...r2	0	°C/°F
r2	Максимальное установленное значение	r1...150	10	°C/°F
r3	Выбор режима (прямой/обратный)	0...2	0	
r4	Дельта ночного значения	-50...50	3	°C/°F
rd	Дифференциал регулирования	0...19	4	°C/°F
Параметры компрессора (C)				
c0	Задержка запуска компрессора	0...100	0	мин
c1	Мин. время между включениями компрессора	0...100	3	мин
c2	Мин. время выключения компрессора	0...100	3	мин
c3	Мин. время включения компрессора	0...100	0	мин
cc	Продолжительность постоянного цикла	0...15	4	час
Параметры оттайки (d)				
d0	Тип оттайки (0-тэн, 1-газ, 2-тэн+время, 3-газ+время, 4-тэн+время+темпер)	0...4	2	
d1	Интервал между оттайками	0...199	6	час
dt	Температура окончания оттайки	-50...127	8	°C/°F
dP	Максимальная продолжительность оттайки	1...199	45	мин
db	Блокировка отображения температуры	0/1	1	
dd	Время каплеобразования	0...15	3	мин
Аварии (A)				
A0	Дифференциал аварии вентилятора	-20...20	3	°C/°F
Ad	Задержка аварийного сигнала температуры	0...199	30	мин

(вход NTC, см. этикетку на приборе).

(Параметры неуказанные в таблице изменению не подлежат)

ПАРАМЕТРЫ ПРОГРАММИРОВАНИЯ КОНТРОЛЛЕРА PJEZC (Carel)				
Параметр	Наименование	Диапазон	Факт. значение	Единица измерения
	Уставка		-5/-13	°C/°F
Параметры датчиков (/)				
PS	Пароль	0...200	22	
/4	Выбор визуализации датчика	1...3	1	
/5	Выбор °C/°F	0...1	0	°C/°F
/6	Отключить десятичную запятую	0...1	0	
/C1	Калибровка 1 датчика	-12,7...12,7	0	°C/°F
/C2	Калибровка 2 датчика	-12,7...12,7	0	°C/°F
Контрольные параметры (r)				
St	Уставка	r1...r2	-5/-13	°C/°F
r1	Минимальное установленное значение	-50...r2	-18	°C/°F
r2	Максимальное установленное значение	r1...150	10	°C/°F
r3	Выбор режима (прямой/обратный)	0...2	0	
r4	Дельта ночного значения	-50...50	3	°C/°F
rd	Дифференциал регулирования	0...19	3	°C/°F
Параметры компрессора (C)				
c0	Задержка запуска компрессора	0...100	0	мин
c1	Мин. Время между включениями компрессора	0...100	3	мин
c2	Мин. Время выключения компрессора	0...100	3	мин
c3	Мин. Время включения компрессора	0...100	0	мин
cc	Продолжительность постоянного цикла	0...15	4	час
Параметры оттайки (d)				
d0	Тип оттайки (0-тэн, 1-газ, 2-тэн+время, 3-газ+время, 4-тэн+время+темпер)	0...4	4	
d1	Интервал между оттайками	0...199	5	час
dt	Температура окончания оттайки	-50...127	8	°C/°F
dP	Максимальная продолжительность оттайки	1...199	30	мин
db	Блокировка отображения температуры	0/1	1	
dd	Время каплеобразования	0...15	3	мин
d/	Измерение датчика испарителя			°C/°F
Аварии (A)				
A0	Дифференциал аварии вентилятора	-20...20	3	°C/°F
Ad	Задержка аварийного сигнала температуры	0...199	30	мин
Параметры вентилятора (F)				
F0	Запуск регулирования работы вентилятора	0/1	1	
F1	Температура остановки вентилятора	-50...127	10	°C/°F
F2	Остановка вентилятора при остановке компрессора	0/1	0	
F3	Стоянка вентилятора во время разморозки	0/1	0	

(вход NTC, см. этикетку на приборе).

(Параметры неуказанные в таблице изменению не подлежат)